

Mitigeur thermostatique

RECOMMANDATIONS

- La pose d'un mitigeur thermostatique adapté aux températures élevées est fortement recommandée.
- La température de l'eau dans le ballon de stockage peut varier considérablement en fonction de la saison et du niveau d'ensoleillement, pouvant ainsi atteindre de très hautes températures pendant de longues périodes.
- Il faut maîtriser la température afin d'éviter les risques de brûlure.
- Conforme aux normes EN 1111 et EN 1287 SECURITE ANTI-BRULURE. Orienté particulièrement auprès des jeunes enfants et des personnes âgées.

ECONOMIE D'EAU

- La délivrance de l'eau à la bonne température au point de puisage est un facteur important d'économie et de confort, la température idéale étant obtenue rapidement.

LONGEVITE DES INSTALLATIONS

- Le tartre on le sait se dépose plus rapidement à des températures élevées (plus de 60°C). Ainsi le mitigeur thermostatique permet d'ajuster la température du réseau et PROTEGE donc toutes les canalisations vannes et robinetteries.
- Possibilité de bloquer le bouton de réglage à la température souhaitée.

Référence 490-118035

Mitigeur thermostatique femelle 3/4"

Sans clapet anti-retour

Réglage:30-50°C

PRIX HT 49,42€



Référence 490-118036

Mitigeur thermostatique male 3/4"

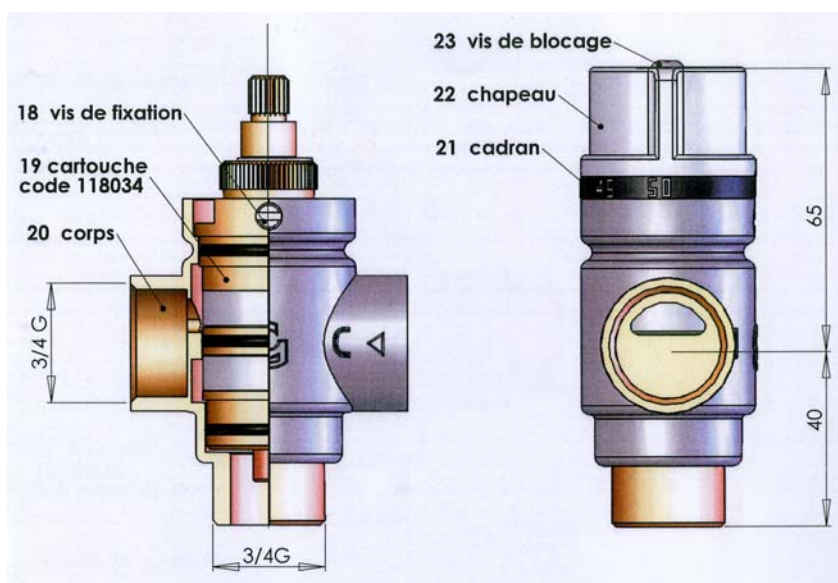
Avec clapet anti-retour NF DN 20

Réglage: 30-50°C

PRIX HT 60,60€

Données techniques

Référence 490-118035



Référence 490-118036

