

CHAUDIÈRES MODULABLES NUMÉRIQUES



ELNUR

**Pour chauffage et production
d'eau chaude sanitaire**



SECURITE TOTALE ET CONFORT MAXIMALE



CMX18 et CMX15
Chauffage et
Eau chaude sanitaire



CM18 et CM15
Chauffage

Grâce aux chaudières électriques Elnur vous pourrez profiter pleinement de la sécurité et du confort de l'énergie électrique.

Elles seront votre solution idéale si vous recherchez un système de chauffage central totalement fiable et efficace.

Toute la gamme de chaudières Elnur peut être installée avec des radiateurs à eau ou avec le chauffage au sol, avec des thermostats de température ambiante ou des chrono thermostats et, à différence d'autres chaudières, elles n'ont besoin ni de maintenance annuelle, ni de contrôles de sécurité.

Toutes les pièces nécessaires pour le fonctionnement sont installées dans la chaudière. Pour les installer dans la cuisine, vous n'aurez besoin d'installer ni grilles de ventilation ni sortie d'évacuation des gaz dommageables pour l'isolation de votre logement.

Ces chaudières électroniques Elnur sont totalement silencieuses grâce à leur technologie basée sur TRIACS. Elles ont en outre un fonctionnement modulaire qui, combiné avec un bon chrono thermostat extérieur (voir accessoires), adaptent la puissance de chauffage aux besoins de l'installation tout en garantissant une efficacité énergétique maximale et une grande économie de consommation.

La puissance maximale peut être limitée à n'importe quel niveau de modulation.

Les différents capteurs de température, le débit et la consommation garantissent un fonctionnement fiable et confortable.

Le réservoir en acier inoxydable des modèles CMX garantit une durée de vie utile longue sans corrosion, ce qui permet d'éviter les révisions et les fréquents remplacements d'anodes.

Gammes CM15 et CM18, chauffage

Fonctions

- Chaudière de chauffage en acier isolé.
- Résistance blindée en acier inoxydable INCOLOY800.
- Vase d'expansion de chauffage de 6 L.
- Commande électronique modulable du chauffage.
- Écran numérique.
- Hydromètre 0 à 4 Bars.
- Pompe de circulation.
- Ventilation air automatique.
- Interrupteur TRIAC Silent.
- Détecteur de flux de chauffage.
- Dispositif de limite de température de chauffage 100° C.
- Vanne de détente de pression de chauffage 7 kg/cm2.
- Entrée thermostat pièce.
- Kit de chauffage au sol facultatif (hydroniques).
- Revêtement poudre RAL 9010.



ENTRÉE		CM15		CM18		Poids (kg)
kW	kcal/h	3x400V+N~	230V~ ¹	3x400V+N~	230 V ~ ¹	
		A	A	A	A	
18	15.480	-	-	26,0	78,3	32
15	12.900	21,7	65,2	26,0	65,2	32
13	11.180	21,7	56,5	-	-	32
12	10.320	21,7	52,2	26,0	52,2	32
11	9.460	21,7	47,8	-	-	32
10	8.600	21,7	43,5	-	-	32
9	7.740	13,0	39,1	13,0	39,1	32
8	6.880	13,0	34,8	-	-	32
7	6.020	13,0	30,4	-	-	32
6	5.160	8,7	26,1	13,0	26,1	32
5	4.300	13,0	21,7	-	-	32
4	3.440	8,7	17,4	-	-	32
3	2.580	13,0	13,0	13,0	13,0	32

¹ Utilisation incluse branchement pont.



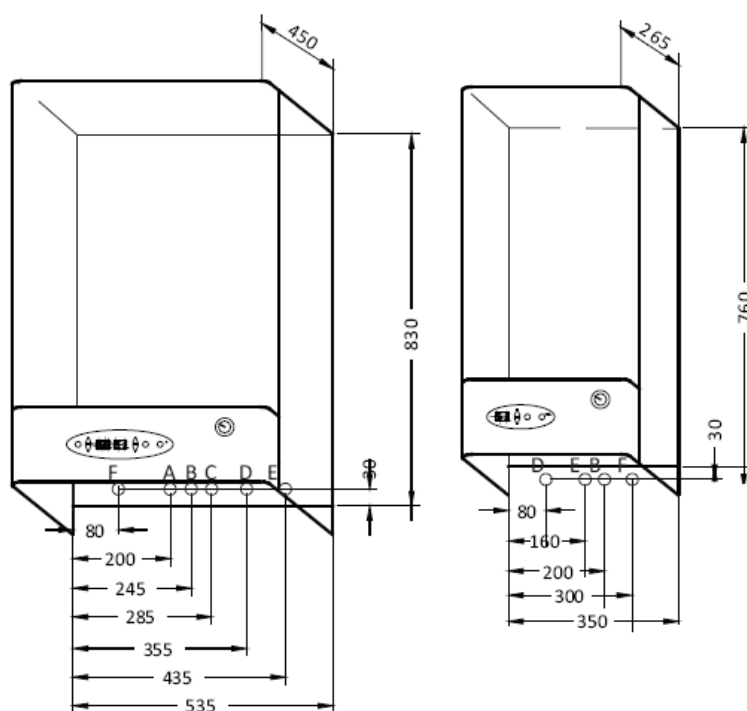
Touches faciles à nettoyer et à utilisation intuitive.

Les affichages numériques indiquent à tout moment les températures de circulation de l'eau de chauffage et du réservoir d'accumulation d'Eau Chaude Sanitaire.



Les réglages des consignes de chauffage et ECS ne peuvent pas être plus simples : il suffit d'utiliser les touches d'augmentation ou de réduction.

Il est possible de déconnecter le chauffage en hiver et ces deux claviers peuvent également être bloqués pour éviter toute utilisation non autorisée. La commande électronique de la pompe de circulation l'empêche de se bloquer si elle n'est pas utilisée pendant une longue durée.



DIMENSIONS ET BRANCHEMENT

- A entrée eau froide 1/2"
- B sortie vanne sécurité
- C sortie E.C.S 1/2"
- D retour chauffage 3/4"
- E aller chauffage 3/4"
- F branchement électrique

Caractéristiques techniques



Caractéristiques techniques		CMX15	CMX18	CM15	CM18
Poids	kg	70	70	32	32
Ballon de chaudière de chauffage en acier calorifugé		◆	◆	◆	◆
Accumulateur E.C.S de 50L en acier inoxydable calorifugé	sans CFC	◆	◆	-	-
Résistances blindées en acier inoxydable INCOLOY800	E.C.S.	◆	◆	-	-
Résistances blindées en acier inoxydable INCOLOY800	CHAUFF.	◆	◆	◆	◆
Vase d'expansion chauffage 6L		◆	◆	◆	◆
Vase d'expansion E.C.S 2L		◆	◆	-	-
Réglage électronique modulaire du chauffage		◆	◆	◆	◆
Réglage électronique E.C.S		◆	◆	-	-
Affichage numérique		◆	◆	◆	◆
Hydromètre 0-4 bar		◆	◆	◆	◆
Pompe d'accélération		◆	◆	◆	◆
Purgeur automatique		◆	◆	◆	◆
Commutateur de puissance silencieux TRIACS		◆	◆	◆	◆
Kit chauffage au sol		◇	◇	◇	◇
Fréquence	Hz	50	50	50	50
Branchement 3x400V+N~		◆	◆	◆	◆
Intensité nominale maximale 18kW	A	-	26.0	-	26.0
Intensité nominale maximale 15kW	A	21.7	26.0	21.7	26.0
Intensité maximale transformée à 13kW	A	21.7	-	21.7	-
Intensité maximale transformée à 12kW	A	21.7	26.0	21.7	26.0
Intensité maximale transformée à 11kW	A	21.7	-	21.7	-
Intensité maximale transformée à 10kW	A	21.7	-	21.7	-
Intensité maximale transformée à 9kW	A	13.0	13.0	13.0	13.0
Intensité maximale transformée à 8kW	A	13.0	-	13.0	-
Intensité maximale transformée à 7kW	A	13.0	-	13.0	-
Intensité maximale transformée à 6kW	A	8.7	13.0	8.7	13.0
Intensité maximale transformée à 5kW	A	13.0	-	13.0	-
Intensité maximale transformée à 4kW	A	8.7	-	8.7	-
Intensité maximale transformée à 3kW	A	13.0	13.0	13.0	13.0

Caractéristiques techniques



Caractéristiques techniques		CMX15	CMX18	CM15	CM18
Branchement 230V[~]		◆ ¹	◆ ¹	◆ ¹	◆ ¹
Intensité nominale maximale 18kW	A	-	78.3	-	78.3
Intensité nominale maximale 15kW	A	65.2	65.2	65.2	65.2
Intensité maximale transformée à 13kW	A	56.5	-	56.5	-
Intensité maximale transformée à 12kW	A	52.2	52.2	52.2	52.2
Intensité maximale transformée à 11kW	A	47.8	-	47.8	-
Intensité maximale transformée à 10kW	A	43.5	-	43.5	-
Intensité maximale transformée à 9kW	A	39.1	39.1	39.1	39.1
Intensité maximale transformée à 8kW	A	34.8	-	34.8	-
Intensité maximale transformée à 7kW	A	30.4	-	30.4	-
Intensité maximale transformée à 6kW	A	26.1	26.1	26.1	26.1
Intensité maximale transformée à 5kW	A	21.7	-	21.7	-
Intensité maximale transformée à 4kW	A	17.4	-	17.4	-
Intensité maximale transformée à 3kW	A	13.0	13.0	13.0	13.0
Délai pour obtenir de l'E.C.S avec 15kW	min	5'49"	5'49"	-	-
Délai pour obtenir de l'E.C.S avec 13kW	min	6'42"	-	-	-
Délai pour obtenir de l'E.C.S avec 12kW	min	7'16"	7'16"	-	-
Délai pour obtenir de l'E.C.S avec 11kW	min	7'56"	-	-	-
Délai pour obtenir de l'E.C.S avec 10kW	min	8'43"	-	-	-
Délai pour obtenir de l'E.C.S avec 9kW	min	9'41"	9'41"	-	-
Délai pour obtenir de l'E.C.S avec 8kW	min	10'54"	-	-	-
Délai pour obtenir de l'E.C.S avec 7kW	min	12'27"	-	-	-
Délai pour obtenir de l'E.C.S avec 6kW	min	14'32"	14'32"	-	-
Délai pour obtenir de l'E.C.S avec 5kW	min	17'26"	-	-	-
Délai pour obtenir de l'E.C.S avec 4kW	min	21'48"	-	-	-
Délai pour obtenir de l'E.C.S avec 3kW	min	29'4"	29'4"	-	-
Délai pour obtenir de l'E.C.S avec 2kW	min	43'36"	-	-	-
Détecteur de débit en chauffage		◆	◆	◆	◆
Détecteur de débit en E.C.S		◆	◆	-	-
Limiteur de température de chauffage 100°C		◆	◆	◆	◆
Limiteur température E.C.S 80°C		◆	◆	-	-
Vanne de sécurité chauffage 3kg/cm ²		◆	◆	◆	◆
Vanne de sécurité E.C.S 7kg/cm ²		◆	◆	-	-
Robinet d'entrée et robinet de remplissage circuit chauffage.		◆	◆	-	-
Prise pour thermostat de température ambiante.		◆	◆	◆	◆
Durites anti-électrolyse en E.C.S		◆	◆	-	-
Prix de Vente Conseillé (HT) €				1798,00	

◆ inclus - non disponible ¹ en utilisant branchement pont inclus

Accessoires

Thermostat de température ambiante avec membrane

Caractéristiques

- Membrane d'expansion de gaz
- Interrupteur marche-arrêt
- Voyant indicateur d'état
- Contact unipolaire commuté



Chrono thermostat de température ambiante numérique

Chrono thermostat électronique numérique, quotidien et hebdomadaire qui permet différentes programmations à trois niveaux de température, pour améliorer le confort et réaliser des économies d'énergie dans les installations de chauffage.

Caractéristiques



- Écran numérique avec rétro-éclairage en bleu
- Température confort à sélectionner (10-30°C)
- Température économie à sélectionner (10-30°C)
- Protection antigel à sélectionner (5-15°C)
- Mode absence jusqu'à 365 jours
- Isolation classe II
- Protection IP30
- Contact inverseur de 2A
- Contrôle proportionnel intégré avec base de temps 15 min
- Installation en surface ou dans boîtier encastré
- Alimentation par batteries avec une autonomie de plus de
- deux ans en utilisation normale

Caractéristiques techniques		TA3	CTP10
Tension	V	230	230
Intensité maximale de coupe	A	10	2
Réglage	°C	5-30	5-30
Différentiel d'action	°C	0.5	0,25
Alimentation 2 piles alcalines LR03 ou AAA		-	incluses
Prix de Vente Conseillé (HT)		49,50	149,00