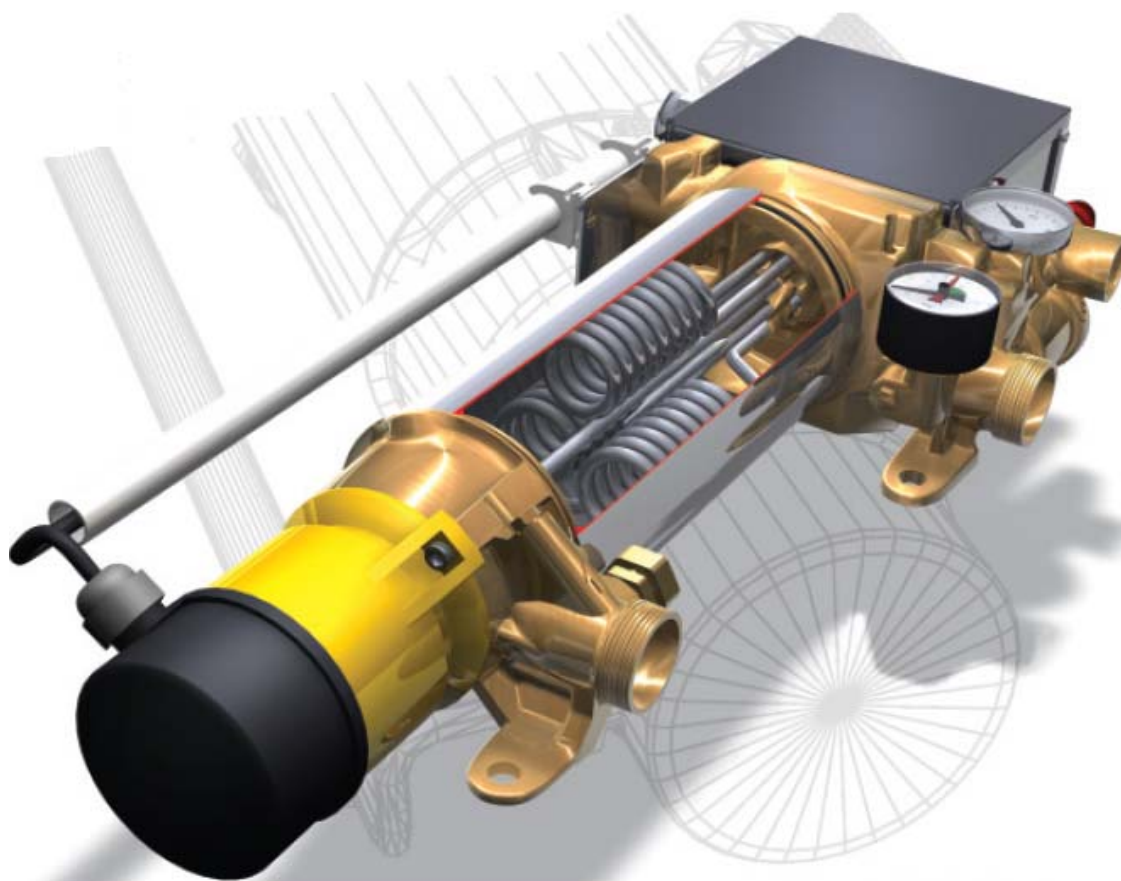


Chaudière électrique à circulation d'eau

EPR, EPR Z, EPR XD, EPM

**Une alternative économique destinée spécialement
aux habitations basse énergie**

- Coûts d'investissement et d'installation minimales
- Ne nécessite ni pièce de stockage pour fioul, ni cheminée ni abonnement gaz
- Pas de dépenses pour l'entretien du brûleur, ni le nettoyage de la cuve à fioul
- Pas d'émission de gaz ni d'odeurs



LAING

Mise en application des chauffages électriques

Les chauffages électriques Laing sont recommandés pour les habitations individuelles comme pour les immeubles à appartements multiples équipés de circuits de chauffage par le sol ou de radiateurs.

Leur utilisation est particulièrement avantageuse pour les maisons de vacances ou les résidences secondaires. Leur emploi est également intéressant pour le chauffage de dépendances ou d'extensions ultérieures qui ne peuvent être connectées à l'installation existante sans investissements importants.

Une autre application intéressante est le chauffage en été de salles de bains équipées d'un chauffage conventionnel. Les chauffages électriques Laing sont particulièrement adaptés pour toutes ces applications.

Grâce à leur construction compacte et à leur fonctionnement silencieux ils peuvent être installés partout, même dans les pièces

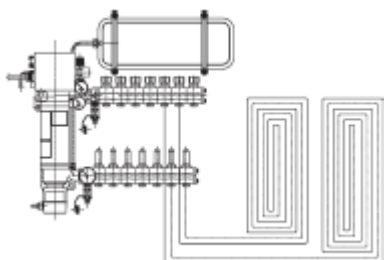
d'habitation. Leur encombrement réduit rend possible l'encastrement mural, ce qui permet effectivement une économie de l'espace d'habitation.

Le système de régulation électronique à température constante déjà intégré peut être raccordé sans problème à des systèmes de régulation par température ambiante ou température extérieure.

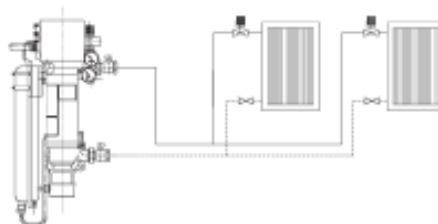
L'installation des chauffages électriques Laing se réduit strictement au branchement électrique et au raccordement des radiateurs ou du circuit de chauffage par le sol. Ceci garantit une réduction des coûts de matériel et de main d'œuvre.

Exemples d'application

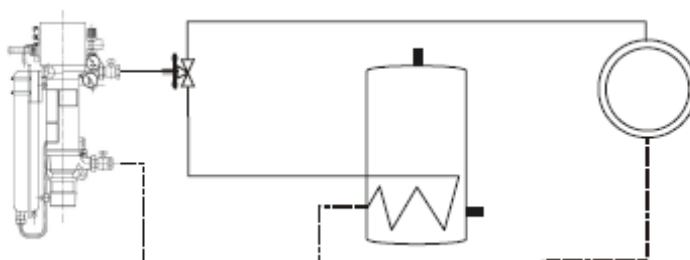
Station électrique compacte pour chauffage par le sol



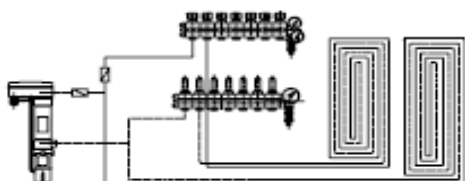
Station de chauffage centrale électrique à circulation



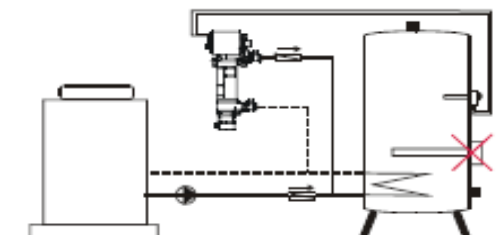
Station centrale électrique pour chauffage à radiateurs, pour plancher chauffant et pour eau chaude sanitaire



Chauffage électrique pour pièce individuelle



Préparation d'eau chaude indirecte



Chaudière électrique dynamisée

Chaudière électrique dynamisée - Le concept

Pour la conception du générateur électrique dynamisé nous nous sommes engagés sur de nouvelles voies.

Comme son nom l'indique, le «générateur électrique dynamisé» est un ensemble de chauffage complet composé d'un moteur sphérique, dont le silence de fonctionnement est réputé, et de l'élément de chauffe, le tout formant un ensemble compact optimal et efficace.

Le principe du générateur électrique dynamisé est très simple. L'eau aspirée par la tubulure inférieure du circulateur à moteur sphérique pénètre dans le corps du circulateur, considérablement élargi, par l'intermédiaire du dispositif à rotor.

Le corps du circulateur comporte des éléments de chauffe électriques destinés au chauffage de l'eau.

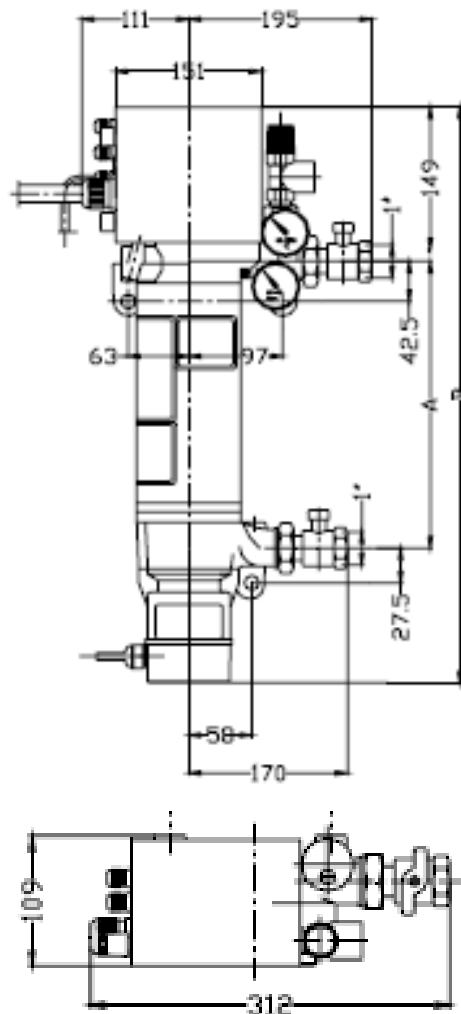
La disposition des éléments de chauffe derrière le dispositif à rotor, à un endroit où l'eau est encore en mouvement, permet une dissipation efficace et fiable de la chaleur.

L'eau chaude est refoulée vers le circuit par des sorties de pression situées dans la partie supérieure. Le point le plus haut du générateur électrique dynamisé comporte une soupape de sécurité et un dés aérateur.

Le vase d'expansion sous pression est branché sur le raccordement prévu au niveau de la tubulure d'aspiration.

Le boîtier de raccordement comporte un limiteur de température de sécurité et une régulation électronique intégrée qui permet une commutation absolument silencieuse des éléments de chauffe électriques, une régulation à température constante et un asservissement de poursuite du circulateur ainsi qu'une sécurité de surchauffe absolument fiable.

Tous les éléments du générateur électrique dynamisé en contact avec le liquide sont résistants à la corrosion.



Le moteur sphérique Laing

Le circulateur intégré dans le générateur électrique dynamisé fonctionne selon le principe du moteur sphérique développé dans nos établissements et qui a fait ses preuves des millions de fois dans des conditions extrêmes. La seule partie en mouvement est un dispositif à rotor qui est supporté par un palier sphérique à autoréglage.

Ce type de palier élimine complètement, de par son principe, les risques de jeu ou de blocage. Il permet aux générateurs électriques dynamisés Laing un fonctionnement silencieux pendant toute leur durée de vie. Le rotor qui est maintenu en position par magnétisme est capable d'éviter les corps solides, ce qui empêche tout blocage.

Modèles disponibles

EPR Chaudière électrique



Puissances disponibles:
6, 9, 12 ou 15 kW

Régulation à température constante 20 – 90° C ou par thermostat

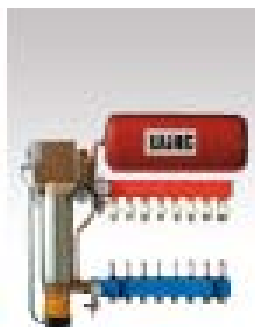
EPR Z Station centrale



Puissances disponibles:
6, 9, 12 ou 15 kW

Identique aux modèles EPR, avec vase d'expansion (6 l) intégré

EPR XD Station compacte



Puissances disponibles:
6, 9, 12 ou 15 KW

Nombre de circuits: 2 à 12
Régulation à température constante 20 – 90° C ou par thermostat d'ambiance, sur support de montage

EPM Générateur électrique mobile



Puissances disponibles:
13 kW triphasé ou 6 kW monophasé.

S.O.S. Heizmobil – La solution rapide comme chauffage de dépannage en cas de panne de chaudière ou pour séchage de la chape en plancher chauffant.

EPR W Chaudière électrique murale



Puissances disponibles:
6, 9, 12 ou 15 Kw

Régulation à température constante 20 – 90° C ou par thermostat d'ambiance

EPR Z Station centrale

Station centrale à générateur électrique sur support montage EPR Z, version anticorrosion

Générateur électrique à 3 étages, à circulateur intégré, vase d'expansion sous pression (6 l), limiteur de température de sécurité, régulation électronique à température constante à fonctions supplémentaires, soupape de sécurité, manomètre et thermomètre, support de montage, robinets d'arrêt à boisseau sphérique 1" F. Régulations supplémentaires: voir la gamme accessoire correspondante. Kit de raccordement pour service combiné chauffage / accumulateur ECS.

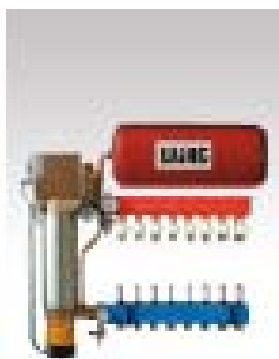


TYPE	REFERENCE	PUISSANCE	ENTRAXE	RIX H.T
EPR 6Z	490-5100300	6kW (3x2kW)	300	2923,42
EPR 9Z	490-5100330	9kW (3x3kW)	300	2963,48
EPR 12Z	490-5100360	12kW (3x4kW)	365	3012,15
EPR 15Z	490-5100390	15kW (3x5kW)	365	3057,82

EPR XD Station compacte

Station centrale à générateur électrique avec collecteur Type EPR XD, version anticorrosion

Générateur électrique à 3 étages, à circulateur intégré, vase d'expansion sous pression (6 l), limiteur de température de sécurité, régulation électronique à température constante à fonctions supplémentaires, soupape de sécurité, manomètre et thermomètre, purgeur automatique, collecteur inox. Régulations supplémentaires: voir la gamme accessoire correspondante. Kit de raccordement pour service combiné chauffage / accumulateur ECS.



TYPE	REFERENCE	PUISSANCE	LARGEUR	RIX H.T
EPR 6XD 02	490-5300502	6 kW		3757,17
EPR 6XD 03	490-5300503			3842,34
EPR 6XD 04	490-5300504			3929,21
EPR 6XD 05	490-5300505			4016,25
EPR 6XD 06	490-5300506			4107,71
EPR 6XD 07	490-5300507			4192,37
EPR 6XD 08	490-5300508			4281,79
EPR 6XD 09	490-5300509			4368,83
EPR 6XD 10	490-5300510			4457,57
EPR 6XD 11	490-5300511			4542,23
EPR 6XD 12	490-5300512			4631,48

TYPE	REFERENCE	PUISSANCE	LARGEUR	PRIX H.T
EPR 9XD 02	490-5300552	9 kW		3793,89
EPR 9XD 03	490-5300553			3880,93
EPR 9XD 04	490-5300554			3967,63
EPR 9XD 05	490-5300555			4054,67
EPR 9XD 06	490-5300556			4141,54
EPR 9XD 07	490-5300557			4230,62
EPR 9XD 08	490-5300558			4318,00
EPR 9XD 09	490-5300559			4404,70
EPR 9XD 10	490-5300560			4493,95
EPR 9XD 11	490-5300561			4583,54
EPR 9XD 12	490-5300562			4669,90
EPR 12XD 02	490-5300602			12kW
EPR 12XD 03	490-5300603	3918,50		
EPR 12XD 04	490-5300604	4004,18		
EPR 12XD 05	490-5300605	4093,09		
EPR 12XD 06	490-5300606	4182,85		
EPR 12XD 07	490-5300607	4269,38		
EPR 12XD 08	490-5300608	4356,25		
EPR 12XD 09	490-5300609	4443,29		
EPR 12XD 10	490-5300610	4532,54		
EPR 12XD 11	490-5300611	4619,58		
EPR 12XD 12	490-5300612	4706,28		
EPR 15XD 02	490-5300652	15kW		
EPR 15XD 03	490-5300653			3955,73
EPR 15XD 04	490-5300654			4044,81
EPR 15XD 05	490-5300655			4134,06
EPR 15XD 06	490-5300656			4221,44
EPR 15XD 07	490-5300657			4308,31
EPR 15XD 08	490-5300658			4394,84
EPR 15XD 09	490-5300659			4484,26
EPR 15XD 10	490-5300660			4571,30
EPR 15XD 11	490-5300661			4658,00
EPR 15XD 12	490-5300662			4747,42

EPR Chaudière électrique

Générateur électrique à 3 étages, circulateur intégré, limiteur de température de sécurité, régulation électronique à température constante à fonctions supplémentaires, soupape de sécurité, manomètre et thermomètre, version anticorrosion, raccord à compression à robinet à boisseau sphérique 1" F. Régulations supplémentaires: voir la gamme Laing correspondante; Kit de raccordement pour service combiné chauffage / accumulateur ECS.



TYPE	REFERENCE	PUISSANCE	ENTRAXE	PRIX H.T
EPR 6	490-4000300	6kW (3x2kW)	300	2393,78
EPR 9	490-4000330	9kW (3x3kW)	300	2433,85
EPR 12	490-4000360	12kW (3x4kW)	365	2491,78
EPR 15	490-4000390	15kW (3x5kW)	365	2541,11

EPM Générateur électrique mobile

S.O.S.Heizmobil – Générateur électrique mobile EPM 13M

Générateur électrique à 3 registres, à circulateur intégré, thermostat de commutation (20-90°C), limiteur de température de sécurité, vase d'expansion sous pression à membrane (6 l), soupape de sécurité, manomètre, thermomètre, raccord vissé à robinet à boisseau sphérique 1" F, robinetterie de remplissage, entièrement résistant à la corrosion, câble de raccordement et connecteur pour courant triphasé (2,5 m), monté sur un dispositif de transport pratique



TYPE	REFERENCE	PUISSANCE	PRIX H.T
EPE 13Z	490-5100400	13/8/3 kW à 400 V, ou 3 kW à 230 V avec adaptateur	3726,58
EPE 6Z	490-5100500	6/4/2 kW à 400 V, ou 230 V avec adaptateur	3512,92
AS-6	490-9500046	Adaptateur pour raccordement 230 V de EPM 6M	84,86
AS-3	490-9500045	Adaptateur pour raccordement 230 V de EPM 13M	105,54
EPM AS	490-9500013	Jeu de raccordement pour ECS	899,23

EPR W Chaudière électrique murale

Station centrale à générateur électrique, modèle habillé EPR W, version anticorrosion

Générateur électrique à 3 étages à circulateur intégré, vase d'expansion sous pression (6 l), limiteur de température de sécurité, régulation électronique à température constante à fonctions supplémentaires, soupape de sécurité, manomètre, thermomètre, isolation calorifuge, robinets d'arrêt à boisseau sphérique 1" F; habillage en blanc.



TYPE	REFERENCE	PUISSANCE	DIMENSION	PRIX H.T
EPR 6W	490-5100500	6kW (3x2kW)	420 x 690 x 220	3641,08
EPR 9W	490-5100530	9kW (3x3kW)	420 x 690 x 220	3686,31
EPR 12W	490-5100560	12kW (3x4kW)	420 x 690 x 220	3732,18
EPR 15W	490-5100590	15kW (3x5kW)	420 x 690 x 220	3775,05